

erwilo Sonnenschutz GmbH

Markisen der Windklasse 2

Gemäß DIN EN 13561

Montageanleitung**Bedienungsanleitung****Wartungsanleitung****Inhaltsverzeichnis**

1. Montageanleitung	3
1.1. Sicherheitshinweise	3
1.2. Lesen der Montage- und Bedienungsanleitungen	3
1.3. Qualifikation	3
1.4. Transport	4
1.5. Hochziehen mit Seilen	4
1.6. Montagekonsolen	4
1.7. Befestigungsmittel	5
1.8. Aufstiegshilfen (Leitern o.ä.)	5
1.9. Absturzsicherung	5
1.10. Elektroanschluss	5
1.11. Teilmontierte Markisen	6
1.12. Bestimmungsgemäße Verwendung	6
1.13. Unkontrollierte Bedienung	6
1.14. Probelauf	6
1.15. Quetsch- und Scherbereiche	7
1.16. Übergabe	7
1.17. Übergabeprotokoll	7
1.18. Montage der Konsolen	8
1.19. Befestigungsmaterial	8
1.20. Auszugskräfte	8
1.21. Aufteilungsplan	9
2. Sicherheits- und Warnhinweise und Informationen	11
2.1. Übergabe	11
2.2. Lesen der Montage- und Bedienungsanleitungen	11
2.3. Bestimmungsgemäße Verwendung	11
2.4. Bedienung	12
2.5. Nutzung bei Wind	12
2.6. Erklärung der Windwiderstandsklassen	12
2.7. Nutzung bei Regen	13
2.8. Nutzung bei Schnee und Eis	13
2.9. Laub und Fremdkörper	13
2.10. Hindernisse	13
2.11. Automatiksteuerung	13
2.12. Bedienung bei Stromausfall	14
2.13. Reinigung- und Wartungsarbeiten im Ausfahrbereich der Markise	14
2.14. Markisentuch	14
2.15. Tuchreinigung	14
2.16. Wartung	15
2.17. Ersatzteile	15
2.18. Demontage und Entsorgung	15
2.19. Schalldruckpegel	15
3. Übergabeprotokoll	16
4. Auszugskräfte – Dübelauswahl	17
4.1. Wandmontage auf druckfestem Untergrund (mind. Beton C20/25)	17
4.2. Deckenmontage auf druckfestem Untergrund (mind. Beton C20/25)	17
4.3. Wandmontage auf nichtdruckfestem Untergrund (z.B. WDV-System)	17
4.4. Wandmontage auf nichtdruckfestem Untergrund (z.B. WDV-System) mit Montageplatte	18
4.5. Maximallasten für Mauerwerk	19
Konformitätserklärung	20

1. Montageanleitung

1.1. Sicherheitshinweise

Sicherheitshinweise sind an entsprechender Stelle im Text zu finden. Sie sind mit einem Symbol und einem Hinweistext gekennzeichnet.



Wichtiger Sicherheitshinweis:

Mit diesem Warndreieck sind Hinweise gekennzeichnet, die eine Gefahr bedeuten, welche zum Tod oder zu schweren Verletzungen führt oder, die für die Funktion der Markise wichtig sind.



Wichtiger Sicherheitshinweis:

Mit diesem Warndreieck sind Hinweise gekennzeichnet, die eine Gefahr durch Stromschlag bedeuten, welche zum Tod oder zu schweren Verletzungen führt oder die für die Funktion der Markise wichtig sind.

1.2. Lesen der Montage- und Bedienungsanleitungen



Wichtiger Sicherheitshinweis:

Die Montage- und Bedienungsanleitungen sind zu lesen und zu beachten. Die Nichtbeachtung entbindet den Hersteller von seiner Haftungspflicht.

1.3. Qualifikation

Die Montageanleitung richtet sich an den qualifizierten Monteur, der über versierte Kenntnisse in folgenden Bereichen verfügt:

- Arbeitsschutz, Betriebssicherheit und Unfallverhütungsvorschriften
- Umgang mit Leitern und Gerüsten
- Handhabung und Transport von langen, schweren Bauteilen
- Umgang mit Werkzeugen und Maschinen
- Einbringung von Befestigungsmitteln
- Beurteilung der Bausubstanz
- Inbetriebnahme und Betrieb des Produktes

Wird über eine dieser Qualifikationen nicht verfügt, muss ein fachkundiges Montageunternehmen beauftragt werden.

Elektroarbeiten:



Wichtiger Sicherheitshinweis:

Die elektrische Festinstallation muss gemäß VDE 100 durch eine zugelassene Elektrofachkraft erfolgen. Die beigelegten Installationshinweise der mitgelieferten Elektrogeräte zu sind zu beachten.

1.4. Transport

Wichtiger Sicherheitshinweis:

Die zulässigen Achslasten und das zulässige Gesamtgewicht für das Transportmittel dürfen nicht überschritten werden. Durch Zuladung kann sich das Fahrverhalten des Fahrzeugs ändern.



Das Transportgut ist sachgerecht und sicher zu befestigen. Die Verpackung der Markise ist vor Nässe zu schützen. Eine aufgeweichte Verpackung kann sich lösen und zu Unfällen führen. Die zum Zwecke der Wareneingangskontrolle geöffnete Verpackung muss für den Weitertransport wieder sachgerecht verschlossen werden.

Die Markise ist nach dem Abladen seitenrichtig zum Anbringungsort zu transportieren, so dass diese nicht mehr unter engen Platzverhältnissen gedreht werden muss. Der Hinweis auf dem Markisenkarton mit Lage- oder Seitenangabe ist zu beachten.

1.5. Hochziehen mit Seilen

Wichtiger Sicherheitshinweis:

Muss die Markisenanlage in einen höheren Bereich mit Hilfe von Seilen hochgezogen werden, so ist die Markise



- aus der Verpackung zu nehmen,
- mit den Zugseilen so zu verbinden, dass diese nicht herausrutschen kann,
- in waagerechter Lage gleichmäßig hoch zu ziehen.

Entsprechendes gilt auch für die Demontage der Markise.

1.6. Montagekonsolen

Wichtiger Sicherheitshinweis:

Vor Beginn der Montage ist zu prüfen,



- ob die gelieferten Montagekonsolen in Art und Anzahl mit der Bestellung übereinstimmen,
- ob die bei der Bestellung gemachten Angaben über den Befestigungsuntergrund mit dem tatsächlich vorgefundenem Befestigungsuntergrund übereinstimmen

Sollten hierbei Abweichungen festgestellt werden, welche die Sicherheit beeinträchtigen, so darf die Montage nicht durchgeführt werden.

1.7. Befestigungsmittel

Wichtiger Sicherheitshinweis:

Die Markise erfüllt die Anforderungen der im CE-Konformitätszeichen angegebenen Windwiderstandsklasse (siehe Bedienungsanleitung). Im montierten Zustand erfüllt sie diese Anforderungen nur, wenn



- die Markise mit der vom Hersteller empfohlenen Art und Anzahl Konsolen montiert ist und
- die Markise unter Berücksichtigung der vom Hersteller angegebenen Dübelauszugskräfte montiert ist und
- bei der Montage die Hinweise des Herstellers der verwendeten Dübel beachtet wurden.

1.8. Aufstiegshilfen (Leitern o.ä.)

Wichtiger Sicherheitshinweis:

Aufstiegshilfen dürfen nicht an der Markise angelehnt oder befestigt werden. Sie müssen einen festen Stand haben und genügend Halt bieten. Verwenden Sie nur Aufstiegshilfen welche eine ausreichend hohe Tragkraft haben.



1.9. Absturzsicherung

Wichtiger Sicherheitshinweis:

Bei Arbeiten in größeren Höhen besteht Absturzgefahr. Es sind geeignete Absturzsicherungen zu nutzen.



1.10. Elektroanschluss

Wichtiger Sicherheitshinweis:

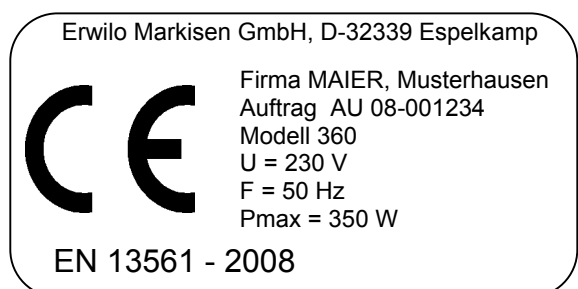
Die Markise darf nur angeschlossen werden, wenn die Angaben zur Betriebsspannung, Frequenz und Leistung auf dem Typenschild der Markise mit der Stromquelle übereinstimmen.

Die beigefügten Montagehinweise der mitgelieferten elektrischen Komponenten sind zu beachten.



Das Typenschild ist sichtbar von außen an der Markise angebracht und enthält folgende Daten:

- CE-Zeichen
- Name des Herstellers
- Anschrift des Herstellers
- Nummer der Europäischen Norm (EN 13561)
- Seriennummer
- Die letzten Ziffern des Jahres der Anbringung des CE-Zeichens
- bei Motorantrieb: Spannung (nur bei Motorantrieb)
- Frequenz (nur bei Motorantrieb)
- Gesamtleistung aller Motore



1.11. Teilmontierte Markisen

Wichtiger Sicherheitshinweis:



Bei werksseitig teilmontierten Markisen - z.B. gekoppelte Anlagen ohne Tuch - sind die unter Federspannung stehenden Teile (siehe Kennzeichnung) gegen unbeabsichtigtes Öffnen gesichert. Diese Sicherung darf erst nach der kompletten Montage entfernt werden.

Es besteht eine hohe Verletzungsgefahr durch die unter Federspannung stehenden gekennzeichneten Markisenteile!

1.12. Bestimmungsgemäße Verwendung

Wichtiger Sicherheitshinweis:



Markisen dürfen nur für ihren in der Bedienungsanleitung definierten Verwendungszweck eingesetzt werden. Veränderungen, wie An- und Umbauten, die nicht vom Hersteller vorgesehen sind, dürfen nur mit schriftlicher Genehmigung des Herstellers vorgenommen werden.

Zusätzliche Belastungen der Markise durch angehängte Gegenstände oder durch Seilabspannungen können zu Beschädigungen oder zum Absturz der Markise führen und sind daher nicht zulässig.

1.13. Unkontrollierte Bedienung

Wichtiger Sicherheitshinweis:



Bei Arbeiten im Fahrbereich der Markise muss die automatische Steuerung ausgeschaltet werden. Es besteht Quetsch- und Absturzgefahr.

Zusätzlich muss sichergestellt sein, dass die Anlage nicht unbeabsichtigt manuell bedient werden kann. Hierzu ist die Stromzufuhr zu unterbrechen, z.B. Sicherung auszuschalten oder die Steckerkupplung am Motor zu trennen. Ebenso muss bei manueller Bedienung die Bedienkurbel ausgehängt und sicher verwahrt werden.

Werden Markisen von mehreren Nutzern betrieben, muss eine vorrangig schaltende Verriegelungsvorrichtung (kontrollierte Stromunterbrechung von außen) installiert werden, die jegliches Ein- und Ausfahren der Markise unmöglich macht.

1.14. Probelauf

Wichtiger Sicherheitshinweis:



Beim ersten Ausfahren darf sich niemand im Fahrbereich oder unter der Markise befinden. Die Befestigungsmittel und Konsolen sind nach dem ersten Ausfahren einer optischen Kontrolle zu unterziehen.

Für Probelläufe niemals Automatiksteuerungen oder Schalter benutzen, bei denen die Markise nicht im Blickfeld des Bedieners liegt (Gefahr des unbeabsichtigten Anlaufes). Die Benutzung eines Probekabels zum Motoranschluss wird empfohlen.

Die beileigenen Montage- und Einstellanleitungen des Motor-, Schalter- und Steuerungsherstellers sind zu beachten.

1.15. Quetsch- und Scherbereiche

Wichtiger Sicherheitshinweis:

Es bestehen Quetsch- und Scherbereiche zwischen z. B. Fallstange und Kasten, zwischen den Gelenkarmen sowie sich begegnenden Profilen. Kleidungsstücke bzw. Körperteile können von der Anlage erfasst und mit eingezogen werden!



Wird die Markise in einer Höhe unter 2,5m über zugängliche Verkehrswege montiert, so darf die Markise nur durch einen Tastschalter mit Sicht auf die sich bewegenden Teile betätigt werden. Elektrische Steuerungen, Funkantriebe mit Rastschaltern, Rastschalter usw. sind in diesem Fall nicht zulässig.

Der Tastschalter muss in Sichtweite des Fallprofils aber von den beweglichen Teilen entfernt, in einer Höhe von (vorzugsweise) 1,3m angebracht werden (nationale Bestimmung hinsichtlich behinderter Personen sind zu beachten).

1.16. Übergabe

Wichtiger Sicherheitshinweis:

Alle Bedienungsanleitungen, sowie die Montage- und Einstellanleitungen der Motor-, Schalter- und Steuerungshersteller sind mit einer Einweisung dem Nutzer zu übergeben. Er ist umfassend über die Sicherheits- und Nutzungshinweise der Markise aufzuklären. Bei Nichtbeachtung und Fehlbedienung kann es zu Schäden an der Markise und zu Unfällen kommen.



Die Anleitungen sind vom Kunden aufzubewahren und müssen bei einem eventuellen Verkauf der Markise an den neuen Besitzer weiter gereicht werden.

Nach Kenntnis der örtlichen Gegebenheiten und erfolgter Montage erklärt das Montageunternehmen dem Nutzer, dass die vom Hersteller angegebene Windwiderstandsklasse im montierten Zustand erreicht wurde. Wenn nicht, muss das Montageunternehmen die tatsächlich erreichte Windwiderstandsklasse dokumentieren.

Automatische Steuerungen sind auf diesen Wert einzustellen.

Der Kunde bestätigt dem Monteur schriftlich die korrekte Ausführung der Montage und der Markise, die Montagezeit und das Abnahmegespräch mit den Sicherheitshinweisen (Übergabeprotokoll).

1.17. Übergabeprotokoll

Siehe letzte Seite.

1.18. Montage der Konsolen

Wichtiger Sicherheitshinweis:

Handantrieb:



Aus montage- und verpackungstechnischen Gründen liegt die Getriebeöse lose bei und muss – nachdem die Markise in die Konsolen eingesetzt und gesichert wurde – montiert und mit einem Kerbstift gesichert werden.

Motorantrieb:



Der Motor hat ein ca. 1 m langes Kabel mit abgesetzten Kabelenden zum bauseitigen Anschluss. Der elektrische Anschluss darf nur von einer Fachkraft ausgeführt werden. Beachten Sie die Vorschriften des VDE, des örtlichen Energieversorgungsunternehmens und die UVV. Keinesfalls dürfen zwei oder mehrere Motoren parallel an einen einpoligen Schalter oder Taster angeschlossen werden. Für den Anschluss mehrerer Motoren an einem Schalter verwenden Sie immer Trennrelais. Für den Anschluss an eine elektronische Steuerung beachten Sie die Vorschriften und Angaben des Steuerungsherstellers.

Erforderliches Werkzeug:

- Schraubenschlüssel und/oder Drehmomentschlüssel für Schrauben/Gewindestangen zur Befestigung der Konsolen je nach verwendeter Schraubenart (s. Bild 1),
- Sechskant-Stiftschlüssel mit Schlüsselweite 5 (für Klemmprofil in den Befestigungskonsolen).
- Steckschlüssel (ähnlich DIN 896) mit Schlüsselweite 17 / 19 mm (zur Verstellung der Armneigung).

1.19. Befestigungsmaterial

Wichtiger Sicherheitshinweis:



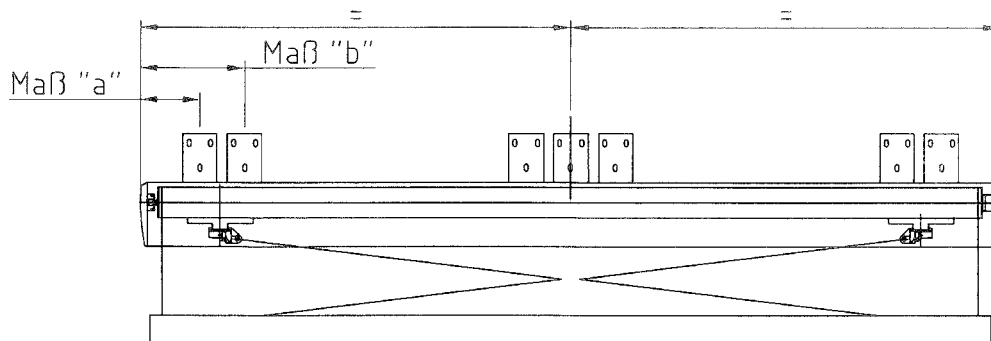
Befestigungsschrauben und -dübel sind in Abhängigkeit vom Montageuntergrund festzulegen. Beachten Sie die Angaben des Herstellers dieser Befestigungsmaterialien. Die Wand- bzw. Deckenkonsolen müssen absolut fest am Montageuntergrund befestigt sein. Für nicht druckfesten Montageuntergrund unbedingt Unterlegplatte aus Flachstahl verwenden (auf Anfrage lieferbar). Für verschiedene Untergründe sind im Anhang die Auszugskräfte in Abhängigkeit von Breite und Ausfall angegeben. Sofern die Auszugskräfte größer sind, als die maximal zulässige Kraft der Befestigungsmittel, sind geeignetere Befestigungsmaterialien zu verwenden und/oder die Anzahl der Befestigungen pro Gelenkarm zu erhöhen (z.B. durch Anbringen einer größeren Platte) und/oder die zulässige Windlast zu begrenzen, indem die durch die Montage erreichte Windklasse gegenüber der vom Hersteller geprüften Windklasse herabgesetzt wird.

1.20. Auszugskräfte

s. Anhang / bzw. auf Anfrage

1.21. Aufteilungsplan

Sofern ein auftragsbezogener Aufteilungsplan für die Anordnung der Befestigungskonsolen erstellt wurde (s. Auftragsbestätigung), sind die vorgegebenen Abstandsmaße einzuhalten. Wenn kein besonderer Aufteilungsplan erstellt wurde, werden die Befestigungskonsolen gemäß der nachstehenden Tabelle angeordnet.



Aufteilungsplan:

Ausfall- schräge		1500		2000		2500		3000		3500	
		a	b	a	b	a	b	a	b	a	b
Gesamt- breite bis	2000	2 Konsolen	152								
	2500	2 Konsolen	310	152							
	2750	2 Konsolen	340	190							
	3000	2 Konsolen	340	340							
	3250	2 Konsolen	390	390	240						
	3500	2 Konsolen	440	440	390	150					
	3750	3 Konsolen	490	490	490	240					
	4000	3 Konsolen	515	515	515		340				
	4250	3 Konsolen	540	540	540	510	260				
	4500	3 Konsolen	550	550	550	550	390				
	4750	3 Konsolen	550	550	550	550	510				
	5000	3 Konsolen	650	650	650	650	600				
	5250	3 Konsolen	650	650	650	650	650				
	5500	3 Konsolen	700	700	700	700	700				
	5750	3 Konsolen	750	750	750	750	750				
	6000	3 Konsolen	750	750	750	750	750				
	6250	3 Konsolen	750	750	750	750	750				
	6500	5 Konsolen	152	750	152	750	152	750	152	750	800

Überbreiten und Sonderabmessungen auf Anfrage!

Wandmontage / Deckenmontage:

Lage der Markise festlegen.

Lage der Befestigungskonsolen festlegen. Dabei ist zu beachten, dass die Befestigungskonsolen im Bereich der Gelenkarmkonsolen montiert werden. Bild ①.

Die Position der Konsolen ist auf der Kastenrückseite angegeben.

Eine Verschiebung der Befestigungskonsolen nach links oder rechts mit einer minimalen Überlappung von 50 mm zu den Gelenkarmkonsolen ist möglich. Die Wand- bzw. Deckenkonsolen müssen gut ausgerichtet und fluchtend montiert werden, ggf. ist ein Unterfüttern bei Unebenheiten notwendig.

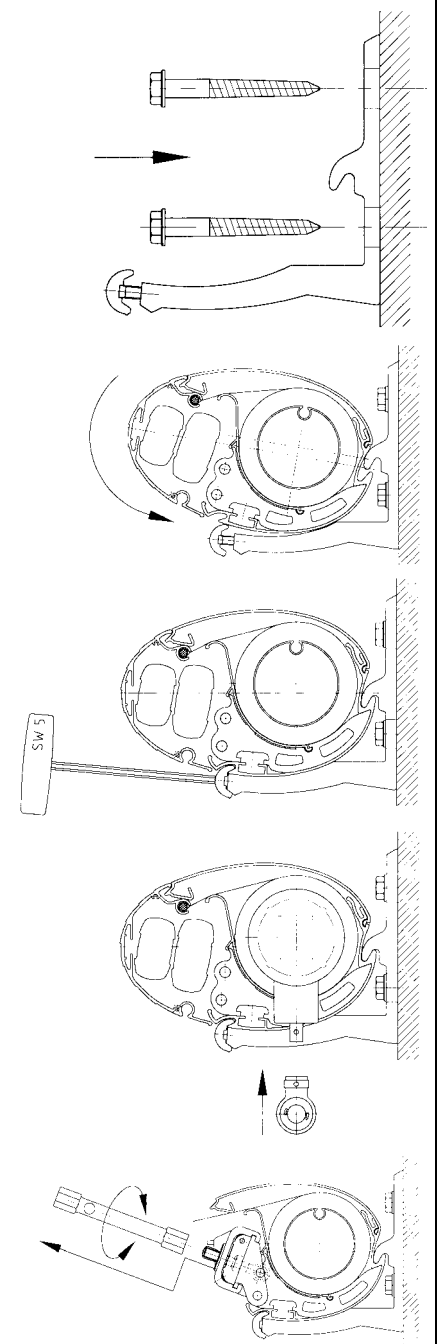
Markise auf die befestigten Konsolen legen und in die Hakensicherung eindrehen (Bild ②).. Klemmprofil festschrauben (Bild ③).

Bei Handantrieb: Jetzt die Kurbelöse von unten auf das Getriebe stecken und mittels Kerbstift sichern (Bild ④).

Veränderung der Armneigung:

Die Markise ist mit einer Windhochschlagsicherung ausgerüstet. Die Sicherung erfolgt an jedem Markisenarm durch eine Arretierung des Kipp-gelenkes. Diese Arretierung erfolgt mittels eines Schiebers nach dem eigentlichen Kippvorgang durch die Ausfahrbewegung des Armes feder-unterstützt und unabhängig von der eingestellten Neigung. Zur Veränderung der Armneigung ist die Markise aus der oberen Endlage heraus ca. 30 cm auszufahren.

Die Kunststoff-Ringkappe ist durch Abziehen aus dem Kippgelenk zu entfernen. Der Steckschlüssel kann nun auf die selbstsichernde Mutter aufge-steckt werden. Die Neigung wird durch Drehen nach links vergrößert, durch Drehen nach rechts vermindert (Bild ⑤). Ein leichtes Anheben des Gelenkarmes bei der Neigungsveränderung unterstützt die Drehbewegung des Steckschlüssels. Nach der Neigungseinstellung Steckschlüssel abziehen und Ringkappe aufstecken. Beide Gelenkarme sind auf gleichen Neigungswinkel einzustellen.



2. Sicherheits- und Warnhinweise und Informationen

2.1. Übergabe

Sicherheitshinweise sind an entsprechender Stelle im Text zu finden. Sie sind mit einem Symbol und einem Hinweistext gekennzeichnet.



Wichtiger Sicherheitshinweis:

Mit diesem Warndreieck sind Hinweise gekennzeichnet, die eine Gefahr bedeuten, welche zum Tod oder zu schweren Verletzungen führt oder, die für die Funktion der Markise wichtig sind.



Wichtiger Sicherheitshinweis:

Mit diesem Warndreieck sind Hinweise gekennzeichnet, die eine Gefahr durch Stromschlag bedeuten, welche zum Tod oder zu schweren Verletzungen führt oder die für die Funktion der Markise wichtig sind.



Hinweis:

Mit diesem Zeichen sind Informationen gekennzeichnet, die für den Gebrauch oder Funktion der Markise wichtig sind.

2.2. Lesen der Montage- und Bedienungsanleitungen



Wichtiger Sicherheitshinweis:

Die Bedienungsanleitung muss vor der ersten Benutzung der Markise gelesen werden. Für die Sicherheit von Personen ist es wichtig, diese Anweisungen zu befolgen. Die Nichtbeachtung entbindet den Hersteller von seiner Haftungspflicht.

Alle Anleitungen sind vom Kunden aufzubewahren und müssen bei einem eventuellen Verkauf der Markise an den neuen Besitzer weitergereicht werden.

2.3. Bestimmungsgemäße Verwendung



Wichtiger Sicherheitshinweis:

Die Markise ist eine Sonnenschutzanlage, die nur für den bestimmungsgemäßen Gebrauch verwendet werden darf. Bei missbräuchlicher Nutzung kann es zu erheblichen Gefährdungen kommen. Der bestimmungsgemäße Gebrauch ist die Nutzung als Sonnenschutzanlage

Veränderungen und/oder An- und Umbauten, welche nicht vom Hersteller vorgesehen sind, dürfen nur mit schriftlicher Genehmigung des Herstellers vorgenommen werden.

Zusätzliche Belastungen der Markise durch angehängte Gegenstände oder durch Seilabspannungen können zu Beschädigungen oder zum Absturz der Markise führen und sind daher nicht zulässig.

Markisen müssen immer ganz ausgefahren werden.

2.4. Bedienung

Wichtiger Sicherheitshinweis:



Kinder oder Personen, die die Gefahren durch Fehlanwendung und Fehlgebrauch nicht richtig einschätzen können, dürfen die Markise nicht bedienen. Funkfernbedienungen sind außerhalb der Reichweite von Kindern aufzubewahren.

Beachten Sie hierbei auch die separat beiliegenden Einstell- und Bedienungsanleitungen des Motor-, Schalter- und Steuerungsherstellers.

2.5. Nutzung bei Wind

Wichtiger Sicherheitshinweis:



Die Markise erfüllt die Anforderungen der in der beiliegenden CE-Konformitätskennzeichnung angegebenen Windklasse. Welche Windklasse nach der Montage erreicht wurde, hängt entscheidend von der Art und der Anzahl der Befestigungsmittel sowie vom vorhandenen Befestigungsuntergrund ab.

Die Markise darf nur bis zu der vom Montageunternehmen deklarierten Windwiderstandsklasse genutzt werden. Diese kann von der vom Hersteller angegebenen Windwiderstandsklasse abweichen.

2.6. Erklärung der Windwiderstandsklassen



Windwiderstandsklasse 0:

Die Windwiderstandsklasse 0 entspricht (nach DIN EN 13561) entweder einer nicht geforderten oder nicht gemessenen Leistung oder einem Produkt, dass die Anforderungen der Klasse 1 nicht erfüllt. Die Markise darf bei mäßigem Wind (Windstärke 4) nicht mehr genutzt werden.



Windwiderstandsklasse 1

Die Markise darf bis maximal Windstärke 4 ausgefahren bleiben.
Definition nach Beaufort: mäßige Brise, mäßiger Wind
Wind bewegt Zweige und dünnere Äste, hebt Staub und loses Papier
Geschwindigkeit 20-27 km/h = 5,5-7,4 m/s



Windwiderstandsklasse 2

Die Markise darf bis maximal Windstärke 5 ausgefahren bleiben.
Definition nach Beaufort: frische Brise, frischer Wind, kleine Laubbäume beginnen zu schwanken, Schaumkronen bilden sich auf Seen
Geschwindigkeit 29-38 km/h = 8,1-10,5 m/s



Windwiderstandsklasse 3

Die Markise darf bis maximal Windstärke 6 ausgefahren bleiben
Definition nach Beaufort: starker Wind, starke Äste schwanken, Regenschirme sind nur schwer zu halten, Telegrafenanleitungen pfeifen im Wind
Geschwindigkeit 39-49 km/h = 10,8-13,6 m/s

2.7. Nutzung bei Regen



Wichtiger Sicherheitshinweis:

Ist die Neigung der Markise geringer als $25\% = 14^\circ$ (gemessen von der Waagerechten), so darf diese im Regen nicht ausgefahren werden. Es besteht die Gefahr einer Wassersackbildung im Markisentuch, durch den die Markise beschädigt werden oder abstürzen kann.

2.8. Nutzung bei Schnee und Eis



Wichtiger Sicherheitshinweis:

Die Markise darf bei oder nach Schneefall sowie Frost oder Frostgefahr nicht ausgefahren werden. Es besteht die Gefahr, dass die Markise beschädigt wird oder abstürzt.

Eine Automatiksteuerung muss unbedingt bei Frost oder Frostgefahr ausgeschaltet werden.

2.9. Laub und Fremdkörper



Wichtiger Sicherheitshinweis:

Laub und sonstige auf dem Markisentuch, im Markisenkasten und in den Führungsschienen* liegende Fremdkörper sind sofort zu beseitigen. Es besteht die Gefahr, dass die Markise beschädigt wird oder abstürzt.

* wenn vorhanden

2.10. Hindernisse



Wichtiger Sicherheitshinweis:

Im Ausfahrbereich der Markise dürfen sich keine Hindernisse befinden. Es besteht die Gefahr, dass Personen dort eingequetscht werden.

2.11. Automatiksteuerung



Wichtiger Sicherheitshinweis:

Eine Markise darf niemals unbeaufsichtigt ausgefahren sein. Eine Automatiksteuerung kann unter extremen Bedingungen versagen (z. B. Stromausfall, Defekte, plötzlich auftretende Unwetter). Es besteht die Gefahr, dass die Markise beschädigt wird oder abstürzt.

Empfehlung: Bei Abwesenheit die Automatiksteuerung auf manuellen Betrieb stellen und die Markise eingefahren lassen.

2.12. Bedienung bei Stromausfall



Wichtiger Sicherheitshinweis:

Eine motorgetriebene Markise lässt sich ohne Strom nicht einfahren. Erwägen Sie in windreichen Gegenden mit häufigen Stromausfällen den Einsatz einer manuellen Nothandbedieneinrichtung oder einer Notstromversorgung. Das Bedienteil der Nothandbedienung muss in einer Höhe von weniger als 1,8 Meter zugänglich sein.

2.13. Reinigung- und Wartungsarbeiten im Ausfahrbereich der Markise



Wichtiger Sicherheitshinweis:

Motorbetriebene Markisen können unbeabsichtigt in Gang gesetzt werden. Es ist sicherzustellen, dass die Markise bei Reinigungs- und Wartungsarbeiten (z. B. Gebäudereiniger) stromlos geschaltet wird (z. B. Sicherung ausschalten).

Werden Markisen von mehreren Nutzern betrieben, muss eine vorrangig schaltende Verriegelungsvorrichtung (kontrollierte Stromunterbrechung von außen) betätigt werden welche jegliches Ein- und Ausfahren der Markise unmöglich macht.

2.14. Markisentuch

Hinweis:

Das Tuch Ihrer Markise hat viele Kontrollen durchlaufen: bei der Tuchweberei, beim Konfektionär und bei der Markisenmontage. Beachten Sie jedoch, dass jedes Gewebe Unterschiede in der Oberflächengleichheit aufweist. So werden Sie vielleicht kleine Knoten und Verschiebungen im Dessin und Rapport feststellen können. Es sind auch geringfügige Farbabweichungen zwischen einzelnen Stoffbahnen oder Farbdifferenzen gegenüber der Musterkollektion nicht auszuschließen.



Durch das Auf- und Abrollen des Markisentuches auf der Welle kann es zu Faltenbildungen im Saumbereich, in der Tuchmitte und neben der Naht kommen. Die Ursache liegt in der Spannung des Markisenstoffes, denn im Nahtbereich wickelt der Stoff doppelt so dick, dagegen liegt das übrige Tuch viel lockerer. Bei feuchtaufgewickelten Tüchern können diese Erscheinungen verstärkt auftreten. Bei diesen Erscheinungen handelt es sich nicht um Fehler, sondern sie sind technisch bedingt. Sie berechtigen nicht zur Annahmeverweigerung, Kaufpreisminderung oder zu Reklamationsansprüchen.

2.15. Tuchreinigung

Hinweis:



Verschmutzungen bürsten Sie mit einer weichen Bürste aus dem Markisentuch. Verwenden Sie keinesfalls scharfe Reinigungsmittel.

Reinigen Sie Ihre Markise oder das Markisentuch niemals mit einem Hochdruckreiniger !

2.16. Wartung

Wichtiger Sicherheitshinweis:

Eine sichere und gefahrlose Nutzung der Markise kann nur gewährleistet werden, wenn die Anlage regelmäßig geprüft und gewartet wird. Die Wartungsvorschriften und Wartungsintervalle sind zu beachten.



Untersuchen Sie die Markise mindestens einmal jährlich optisch und akustisch auf Anzeichen von Verschleiß oder Beschädigung an Bespannung und Gestell und Bewegungsablauf

Sollten Beschädigungen festgestellt werden, so ist der Fachhändler oder ein geeignetes Serviceunternehmen mit der Reparatur zu beauftragen. Reparaturbedürftige Markisen dürfen nicht verwendet werden.

2.17. Ersatzteile



Wichtiger Sicherheitshinweis:

Es dürfen nur vom Hersteller freigegebene Ersatzteile verwendet werden.

2.18. Demontage und Entsorgung



Wichtiger Sicherheitshinweis:

Bei Demontage und Entsorgung der Beschattungsanlage müssen die unter Vorspannung stehenden Teile (z. B. Gelenkarme, Gegenzugsysteme) gegen unbeabsichtigtes Ausfahren vorher komplett entspannt oder gesichert werden. Hierzu ist ein geeignetes Fachunternehmen zu beauftragen.

2.19. Schalldruckpegel



Hinweis:

Der Schalldruckpegel dieser Markise liegt im (nicht montiert gemessen) unter 70 dB(A).

3. Übergabeprotokoll

Firma / Stempel	Kundenanschrift
	Name Name Straße, Nr. PLZ, Ort
	Erwilo-Auftragsnummer

Die Markise wurde mängelfrei montiert.	<input type="checkbox"/> ja <input type="checkbox"/> nein
Wenn nein: Was wird bemängelt?	
Die Markise und der Umfang der Montage entspricht der Auftragsbestätigung bzw. der Absprache mit dem Verkäufer und/oder dem Monteur	<input type="checkbox"/> ja <input type="checkbox"/> nein
Wenn nein: Was ist anders?	
Eine Einweisung des Betreibers in den Gebrauch der Markise an Hand der Bedienungsanleitung hat stattgefunden	<input type="checkbox"/> ja <input type="checkbox"/> nein
Die Markise darf unter folgenden Bedingungen genutzt werden: Windklasse, die durch die Montage erreicht wurde: _____ Wind: bis Windstärke _____ zulässig (= _____ m/s bzw. _____ km/h) Regen: <input type="checkbox"/> unzulässig <input type="checkbox"/> unter Aufsicht zulässig (bei starkem Regen und beginnender Wassersackbildung ist die Markise sofort einzufahren) Frostgefahr: Nutzung bei Frost ist <input type="checkbox"/> unzulässig <input type="checkbox"/> zulässig	
Dem Kunden wurde folgende Unterlagen übergeben: Bedienungsanleitung Montageanleitung Montage- und Einstellanleitungen der Motor-, Schalter- und Steuerungshersteller	<input type="checkbox"/> ja <input type="checkbox"/> nein <input type="checkbox"/> ja <input type="checkbox"/> nein <input type="checkbox"/> ja <input type="checkbox"/> nein

Sonstiges:

Ort, Datum

Ort, Datum

Unterschrift Monteur

Unterschrift Kunde

Namen in Druckbuchstaben bitte wiederholen.

Monteur

Kunde

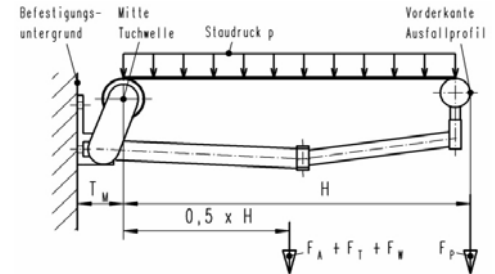
4. Auszugskräfte – Dübelauswahl

4.1. Wandmontage auf druckfestem Untergrund (mind. Beton C20/25)

Auszugskraft in kN pro Gelenkarm

(Hinweis: für die Auszugskraft pro oberer Bohrung wird der Tabellenwert durch 2 dividiert)

Breite	Ausfall				
	1500	2000	2500	3000	3500
2000	0,75				
3000	1,02	1,58	2,30		
4000	1,28	1,99	2,89	3,88	5,18
5000	1,54	2,40	3,47	4,67	6,99
6000	1,84	2,81	4,06	6,17	8,20
6500	1,94	3,02	4,88	6,62	8,78



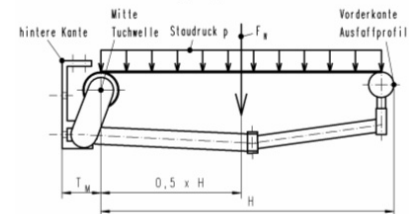
Empfohlener Anker: HILTI HVZ-HCR – M12 x 95

Achtung: Ankerempfehlung nur unter Einhaltung der Randbedingungen für den Einsatz dieses Ankers. Randbedingungen s. HILTI oder Bemessungssoftware von HILTI. Auf Wunsch senden wir Ihnen gerne die Berechnung zu.

4.2. Deckenmontage auf druckfestem Untergrund (mind. Beton C20/25)

Kraft in kN pro Gelenkarm

Breite	Ausfall				
	1500	2000	2500	3000	3500
2000	0,89				
3000	1,21	1,80	2,54		
4000	1,53	2,27	3,20	5,60	5,58
5000	1,85	2,75	3,86	5,11	7,52
6000	2,18	3,22	4,52	6,71	8,81
6500	2,34	3,46	5,40	7,21	9,45



Empfohlener Anker: HILTI HVZ-HCR – M12 x 95

Achtung: Ankerempfehlung nur unter Einhaltung der Randbedingungen für den Einsatz dieses Ankers. Randbedingungen s. HILTI oder Bemessungssoftware von HILTI. Auf Wunsch senden wir Ihnen gerne die Berechnung zu.

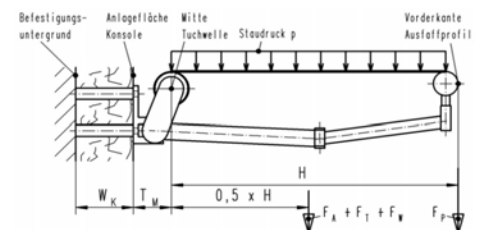
4.3. Wandmontage auf nichtdruckfestem Untergrund (z.B. WDV-System)

Hinweis: Die Werte sind für einen Abstand 100mm zwischen Untergrund und Konsole berechnet

Hinweis: Für die Auszugskraft pro oberer Bohrung wird der Tabellenwert durch 2 dividiert

Kraft in kN pro Gelenkarm

Breite	Ausfall				
	1500	2000	2500	3000	3500
2000	1,21				
3000	1,63	2,49			
4000	2,05	3,12	4,48	6,00	7,91
5000	2,47	3,77	5,38	7,18	10,70
6000	2,89	4,41	6,29	9,48	12,51
6500	3,10	4,73	7,57	10,18	13,41



4.4. Wandmontage auf nichtdruckfestem Untergrund (z.B. WDV-System) mit Montageplatte

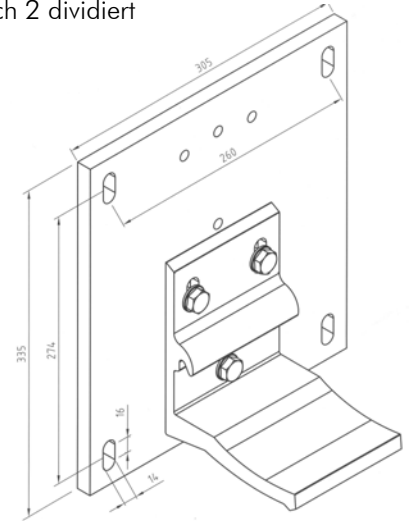
Befestigungsplatte 305x335

Hinweis: Die Werte sind für einen Abstand 100mm zwischen Untergrund und Konsole berechnet

Hinweis: Für die Auszugskraft pro oberer Bohrung wird er Tabellenwert durch 2 dividiert

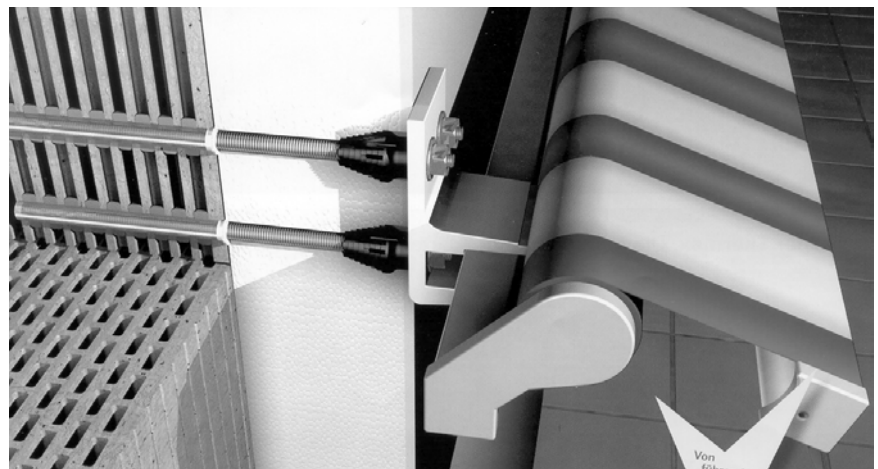
Kraft in kN pro Gelenkarm

Breite	Ausfall				
	1500	2000	2500	3000	3500
2000	0,5				
3000	0,6	0,9			
4000	0,8	1,1	1,5	2,0	2,5
5000	0,9	1,4	1,8	2,4	3,0
6000	1,1	1,6	2,1	2,8	3,6
6500	1,2	1,7	2,3	3,0	4,0



Empfohlene Anker für die Befestigung auf nichtdruckfestem Untergrund:
Fischer Befestigungssysteme, Typ "Thermax" mit Injektionsmörtel FIS V 360 S

Anwendungsbeispiel
(Anzahl und Art der
Konsolen ist Modellabhängig)



4.5. Maximallasten für Mauerwerk

Die empfohlenen Maximallasten gelten für zentrischen Zug ausgesuchter Injektionsanker im Mauerwerk. M10/M12 bei 130mm bzw. 150mm Verankerungstiefe, einschließlich einer Putzschicht von max. 20mm.

Einzeldübel:

	Mauerziegel ≥MZ 12	Kalksand- Vollstein ≥KS 12	Hochloch- ziegel ≥Hz 12 (gebohrt im Drehgang)	Kalksand- Lochstein ≥KSL 12 (gebohrt im Drehgang)	Hohlblockstein aus Leichtbeton Hbl 2 Hbl 4 (gebohrt im Drehgang)	Porenbeton ≥PB2
empfohlene Lasten (kN)	2,0	2,0	1,2	1,0	0,6 1,0	1,3
Bauteildicke (cm)	24	24	24	24	24	11,0
Randabstand (cm)	25,0	25,0	20,0	20,0	20,0	20,0
Achsabstand (cm)	15,0	15,0	15,0	15,0	20,0	20,0
max. Last/Stein bei ausreichender Auflast auf Mauerwerk**	2,5	2,5	2,5	2,5	1,7	2,6

Kleinste Dübelpaare (Achsabstände der Konsolenbohrungen beachten!):

	Mauerziegel ≥MZ 12	Kalksand- Vollstein ≥KS 12	Hochloch- ziegel ≥Hz 12 (Bohrloch im Drehgang)	Kalksand- Lochstein ≥KSL 12 (Bohrloch im Drehgang)	Hohlblockstein aus Leichtbeton Hbl 2 Hbl 4 (gebohrt im Drehgang)	Porenbeton ≥PB2
mind. Achsabstand innerhalb des Dübelpaares (cm)	5,0	5,0	5,0	5,0	10,0	10,0
min. Achsabstand zwischen den inneren Dübeln benachbarter Konsolen (cm)	25,0	25,0	25,0	25,0	25,0	25,0
Zugehörige empfohlene Last / Dübelpaar bei Berücksichtigung der max. Last/Stein bei ausreichender Auflast auf Mauerwerk** (kN)	2,5	2,5	1,8	1,5	0,8 1,2	1,6

** Ein komplettes Herausziehen von Einzelsteinen ist durch entsprechend ausreichende Auflast auf das Mauerwerk zu verhindern. Randnahe Verankerungen in Attika -Aufkantung und Brüstungen sind sorgfältig zu prüfen. Der Verankerungsgrund muss aus Mauerwerk nach DIN 1053 aus folgenden Baustoffen u. Mindestfestigkeitsklassen bestehen: Vollziegel ≥ Mz DIN 105, Kalksandvollsteine ≥ KS 12 DIN 106, Hochlochziegel ≥ Hz 12 DIN 105, Kalksandlochsteine ≥ KSL 12 DIN 106, Hohlblocksteine aus Leichtbeton ≥ Hbl 2 DIN 18151, Porenbetonsteine / Porenbetonblocksteine ≥ Festigkeitsklasse 2 DIN 4165

Empfohlene zentrische Zuglasten und Bauteilabmessungen für Thermax M12 und Thermax M16.

		Einzeldübel												
		Mauerziegel ≥ MZ 12		Kalksand-Vollstein ≥ KS 12		Hochlochziegel ≥ Hz 12 (gebohrt im Drehgang)		Kalksand-Lochstein ≥ KSL 12 (gebohrt im Drehgang)		Hohlblockstein aus Leichtbeton Hbl 2 (Hbl 4) ⁵ (gebohrt im Drehgang)		Porenbeton ≥ PB2 ⁴	Ungerissener Beton ¹ C20/25 (B25) Deckenstirnseite Verankerungstiefe h _{ver} = 110 mm	
		M12	M16	M12	M16	M12	M16	M12	M16	M12	M16	M12	M12	M16
Empfohlene Lasten	(kN)	2,0	2,5	2,0	2,5	1,2	1,6	1,0	1,3	0,6 (1,0)	0,8 (1,2)	1,3	5,3 ²	5,3 ²
Bauteildicke ≥	(cm)	24	24	24	24	24	24	24	24	24	24	20	24	24
Randabstand ≥	(cm)	25	25	25	25	20	20	20	20	20	20	20	6,5	6,5
Achsabstand ≥	(cm)	15	20	15	20	15	20	15	20	20	20	20	6,5	6,5
max. Last/Stein bei ausreichender Auflast auf Mauerwerk ³	(kN)	2,5	2,5	2,5	2,5	2,5	2,5	2,5	2,5	1,7	2,4	2,6	-	-



Wichtiger Sicherheitshinweis:

Bitte beachten Sie die jeweils aktuellen Datenblätter und Verarbeitungshinweise der Dübelhersteller

Konformitätserklärung
Declaration of conformity

Produkte: Markisen
Product: awnings

Modell: 360
Model

Verwendungszweck: Sonnenschutz
Intendet purpose: sun-protection

Entspricht bei bestimmungsgemäßer Verwendung den Anforderungen der
Bauproduktenrichtlinie 89/106EWG

Insbesondere wurde folgende Norm angewandt:
following standard were used

DIN EN 13561 –
Leistungs- und Sicherheitsanforderungen

Hersteller: erwilo Markisen GmbH, D-32339 Espelkamp
manufacturer:

Bochum, 09.05.2006